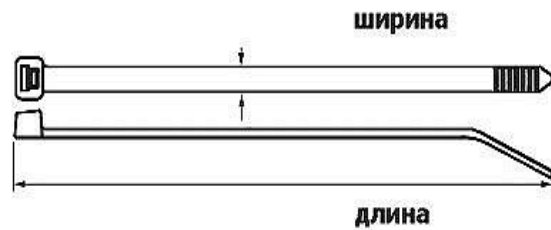
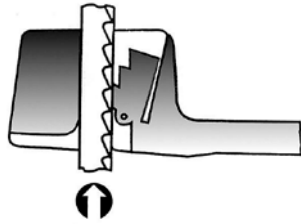
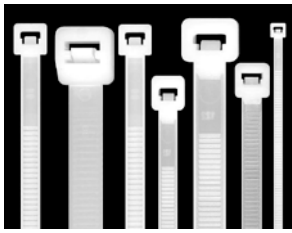


КАБЕЛЬНЫЕ ХОМУТЫ (СТЯЖКИ, БАНДАЖИ)

КАБЕЛЬНЫЙ ХОМУТ (СТЯЖКА, БАНДАЖ) из нейлона ТК...

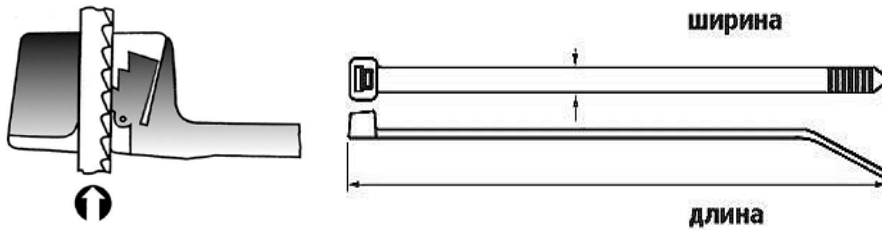
Кабельный хомут (стяжка, бандаж) ТК



Материал: полиамид 6.6 UL 94 V2 Цвет: натуральный (светлый).

Тип	Длина (мм)	Ширина (мм)	Макс. Ø бунта (мм)	Усилие на разрыв (daN)	Уп. (шт.)	Арт. №
Кабельный хомут ТК 75/3	75	2,4	18	8	100	110-111000
Кабельный хомут ТК 100/3	96	2,5	20	8	100	110-111100
Кабельный хомут ТК 120/3	120	2,5	24	8	100	110-111200
Кабельный хомут ТК 160/3	160	2,5	40	8	100	110-111300
Кабельный хомут ТК 200/3	200	2,5	50	8	100	110-111400
Кабельный хомут ТК 140/3,6	140	3,2	33	13	100	110-112300
Кабельный хомут ТК 200/3,6	200	3,6	50	13	100	110-112400
Кабельный хомут ТК 290/3,6	290	3,6	76	13	100	110-112500
Кабельный хомут ТК 370/3,6	368	3,6	102	13	100	110-112600
Кабельный хомут ТК 120/5	120	4,8	24	20	100	110-113200
Кабельный хомут ТК 160/5	160	4,8	40	20	100	110-113300
Кабельный хомут ТК 200/5	200	4,8	50	20	100	110-113400
Кабельный хомут ТК 280/5	280	4,8	76	20	100	110-113500
Кабельный хомут ТК 360/5	358	4,8	102	20	100	110-113600
Кабельный хомут ТК 430/5	432	4,8	125	20	100	110-113800
Кабельный хомут ТК 200/8	200	7,6	45	54	100	110-114400
Кабельный хомут ТК 280/8	280	7,6	76	54	100	110-114500
Кабельный хомут ТК 370/8	368	7,6	102	54	100	110-114600
Кабельный хомут ТК 450/8	450	8,0	130	54	100	110-114630
Кабельный хомут ТК 550/8	550	8,0	140	54	100	110-114700
Кабельный хомут ТК 750/8	750	8,0	190	54	100	110-114800
Кабельный хомут ТК 610/9	610	9,0	175	77	100	110-115010
Кабельный хомут ТК 710/9	710	9,0	205	77	100	110-115020
Кабельный хомут ТК 760/9	762	9,0	220	77	100	110-115100
Кабельный хомут ТК 1100/9	1100±70	9,0	330	77	100	110-115200
Кабельный хомут ТК 230/13	230	12,6	55	110	50	110-115401
Кабельный хомут ТК 480/13	480	12,6	140	110	50	110-115701
Кабельный хомут ТК 730/13	730	12,6	200	110	50	110-115801
Кабельный хомут ТК 1000/13	1000	12,6	300	110	50	110-115901

Кабельный хомут (стяжка, бандаж) TKUV – устойчивый к УФ



Конструкция и размеры аналогичны бандажам ТК стандарт

Материал: полиамид 6.6 UL 94 V2

Цвет: черный

Тип	Длина (мм)	Ширина (мм)	Макс. Ø бунта (мм)	Усилие на разрыв (daN)	Уп. (шт.)	Арт. №
Кабельный хомут TKUV 75/3	75	2.4	18	8	100	110-131000
Кабельный хомут TKUV 100/3	96	2.5	20	8	100	110-131100
Кабельный хомут TKUV 120/3	120	2.5	24	8	100	110-131200
Кабельный хомут TKUV 160/3	160	2.5	40	8	100	110-131300
Кабельный хомут TKUV 200/3	200	2.5	50	8	100	110-131400
Кабельный хомут TKUV 140/3.6	140	3.2	33	13	100	110-132300
Кабельный хомут TKUV 200/3.6	200	3.6	50	13	100	110-131410
Кабельный хомут TKUV 290/3.6	290	3.6	76	13	100	110-132340
Кабельный хомут TKUV 370/3.6	368	3.6	102	13	100	110-132350
Кабельный хомут TKUV 120/5	120	4.8	24	20	100	110-132900
Кабельный хомут TKUV 160/5	160	4.8	40	20	100	110-133300
Кабельный хомут TKUV 200/5	200	4.8	50	20	100	110-133400
Кабельный хомут TKUV 280/5	280	4.8	76	20	100	110-133500
Кабельный хомут TKUV 370/5	368	4.8	102	20	100	110-133600
Кабельный хомут TKUV 430/5	432	4.8	125	20	100	110-133800
Кабельный хомут TKUV 200/8	200	7.6	45	54	100	110-134400
Кабельный хомут TKUV 280/8	280	7.6	76	54	100	110-134500
Кабельный хомут TKUV 370/8	368	7.6	102	54	100	110-134600
Кабельный хомут TKUV 450/8	450	8.0	130	54	100	110-134630
Кабельный хомут TKUV 550/8	550	8.0	140	54	100	110-134700
Кабельный хомут TKUV 750/8	750	8.0	190	54	100	110-134710
Кабельный хомут TKUV 610/9	610	9,0	175	77	100	110-134723
Кабельный хомут TKUV 710/9	710	9,0	205	77	100	110-134726
Кабельный хомут TKUV 760/9	762	9,0	220	77	100	110-134730
Кабельный хомут TKUV 1100/9	1100±70	9,0	330	77	100	110-134740
Кабельный хомут TKUV 230/13	230	12,6	55	110	50	110-134750
Кабельный хомут TKUV 480/13	480	12,6	140	110	50	110-134800
Кабельный хомут TKUV 700/13	710	12,6	200	110	50	110-134810
Кабельный хомут TKUV 1000/13	1000	12,6	300	110	50	110-134820

КРЕПЕЖ ДЛЯ КАБЕЛЬНЫХ ХОМУТОВ (СТЯЖЕК, БАНДАЖЕЙ)

Самолипучие крепежные элементы

Самолипучие элементы поставляются на ленте из силиконовой бумаги, защищающей липкий пластырь. Перед креплением поверхность конструкции следует очистить от пыли и жира

Рабочая t^0 : $-40 \div +70$ °C.

Упаковка: 100 шт.

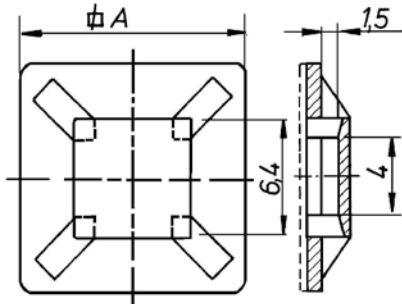


Рис. 1

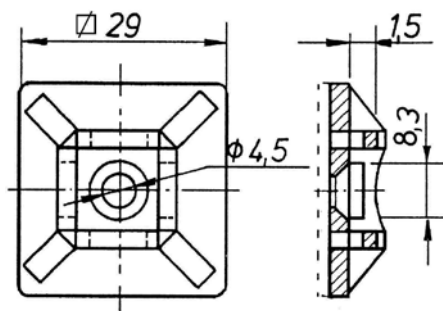


Рис. 2

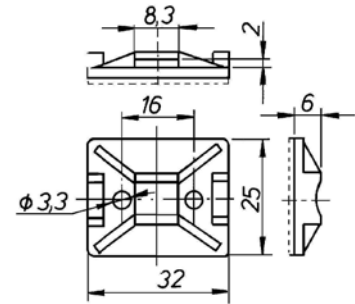
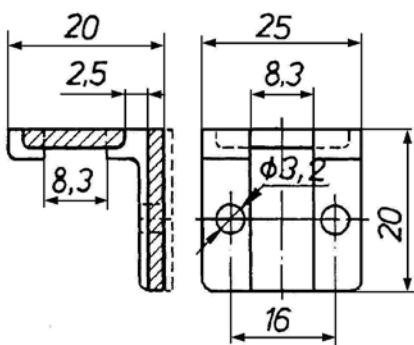


Рис. 3

Тип	№ рис.	A (мм)	Макс. ширина бандажа (мм)	Макс. статическая нагрузка** [N]	Основной материал держателя	Цвет	Арт. №
E8S	3		8,2	2,2	PA 6., UL 94 V2	белый	112-320400
E8S V0	3		8,2	2,2	PA 6., UV, UL 94 V0	чёрный	112-320420
E9S	2		8,2	2,6	PA 6., UL 94 V2	белый	112-320500
E9S V0	2		8,2	2,6	PA 6., UV, UL 94 V0	чёрный	112-320530
E91S	1	12,5	3,6	0,4	PA 6., UL 94 V2	белый	112-320800
E91S V0	1	12,5	3,6	0,4	PA 6., UV, UL 94 V0	чёрный	112-320850
E92S	1	19	3,6	1	PA 6., UL 94 V2	белый	112-320900
E92S V0	1	19	3,6	1	PA 6., UV, UL 94 V0	чёрный	112-320910



E10S – для универсальных применений.

Материал: полиамид 6., UL 94 V2.

Цвет: белый.

Арт. №: 112-320600.

E10Scz – самогасящие.

Материал: полиамид 6., UV, UL 94 V0.

Цвет: чёрный.

Арт. №: 112-320650.

** Статические нагрузки для темп. 20 °C. Для мин. и макс. допустимых температур будет меньше.